

BAĞLANTI ŞEMASI

Cihaz iki şifre ile iki röleyi birbirlerinden bağımsız olarak kontrol eder.

Doğru şifre girildiğinde onay sesi duyulur.(iki kısa bip)

Girilen şifreye ait röleyi çeker ve bırakır.

Röle çekili kaldığı sürece cihazdaki led yanar.

Röle çekili kalma süresi **2-9** saniye arasında ayarlanabilir.

Üretimde cihaza **A** rölesi için "**0000**", **B** rölesi için "**0001**" verilmiştir.

Şifre Değiştirme

A rölesi: "**0000**" olan şifreyi "**1122**" yapmak için "***0000**" tuşlanır. Onay sesinden sonra "**1122**" tuşlanır.

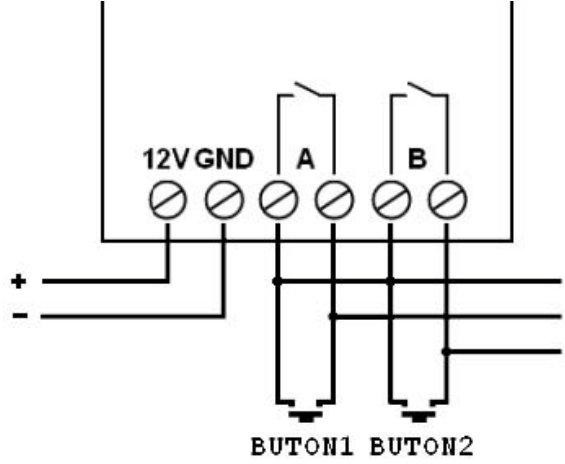
B rölesi: "**0001**" olan şifreyi "**3344**" yapmak için. "****0001**" tuşlanır. Onay sesinden sonra "**3344**" tuşlanır.

Rölenin Çekili Kalma Süresini Değiştirme Rölenin çekili kalma süresini **6** saniye yapmak. "**#9209**" tuşlanır. Onay sesinden sonra "**6**" tuşlanır.

CONNECTION DIAGRAM

Device controls two relays with two passwords independently.

When a correct password is entered a confirmation tone



will be heard.(two short beep)

The relay related with entered password operates and releases.

The led lights while relay operates.

Relay operation time can be set between 2-9 seconds.

Default passwords are "**0000**" for relay **A** and "**0001**" for relay **B**.

To Change Password

For realy A: First enter "*" right after then the **current** password. When confirmation tone is heard then enter the **new** four digit password.

For realy B: First enter "**" right after then the **current** password. When confirmation tone is heard then enter the **new** four digit password.

To Change Relay Operation Time First enter "#" right after then "**9209**". When confirmation tone is heard then enter a single digit for operation time.

